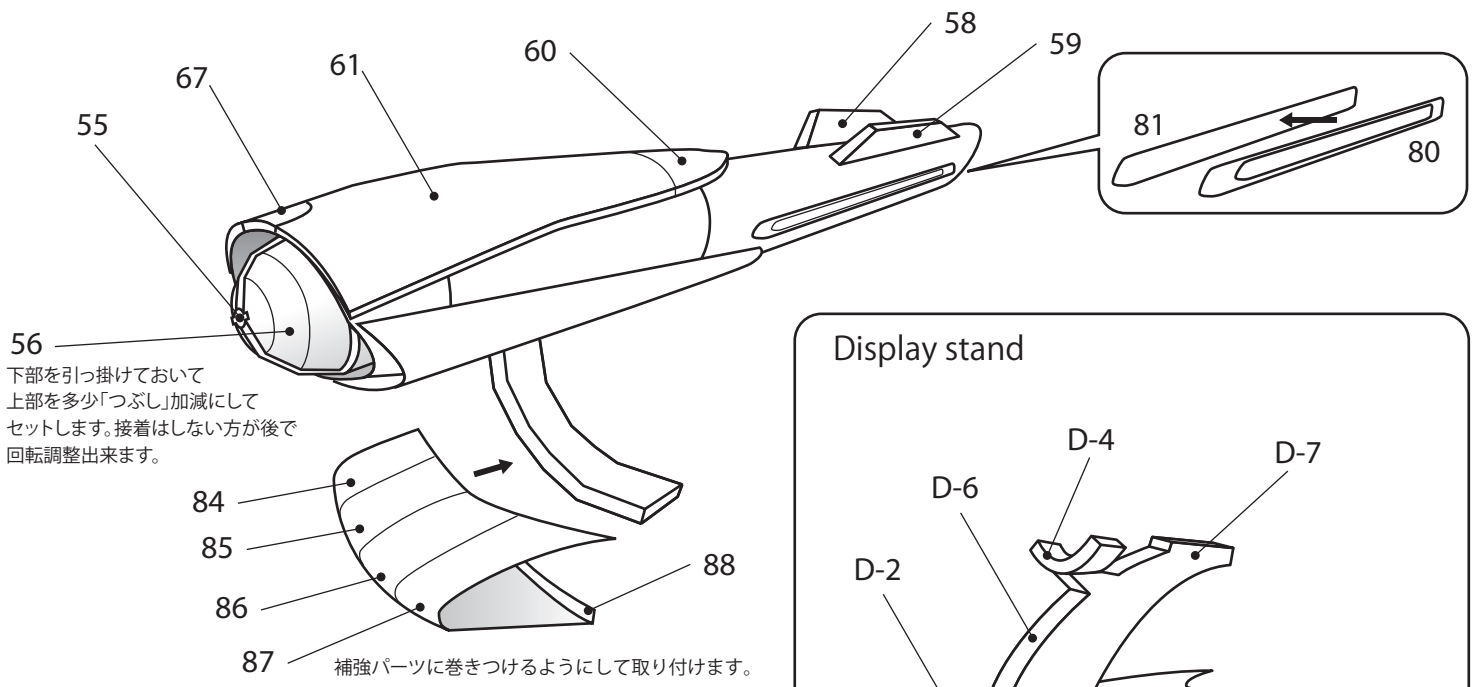
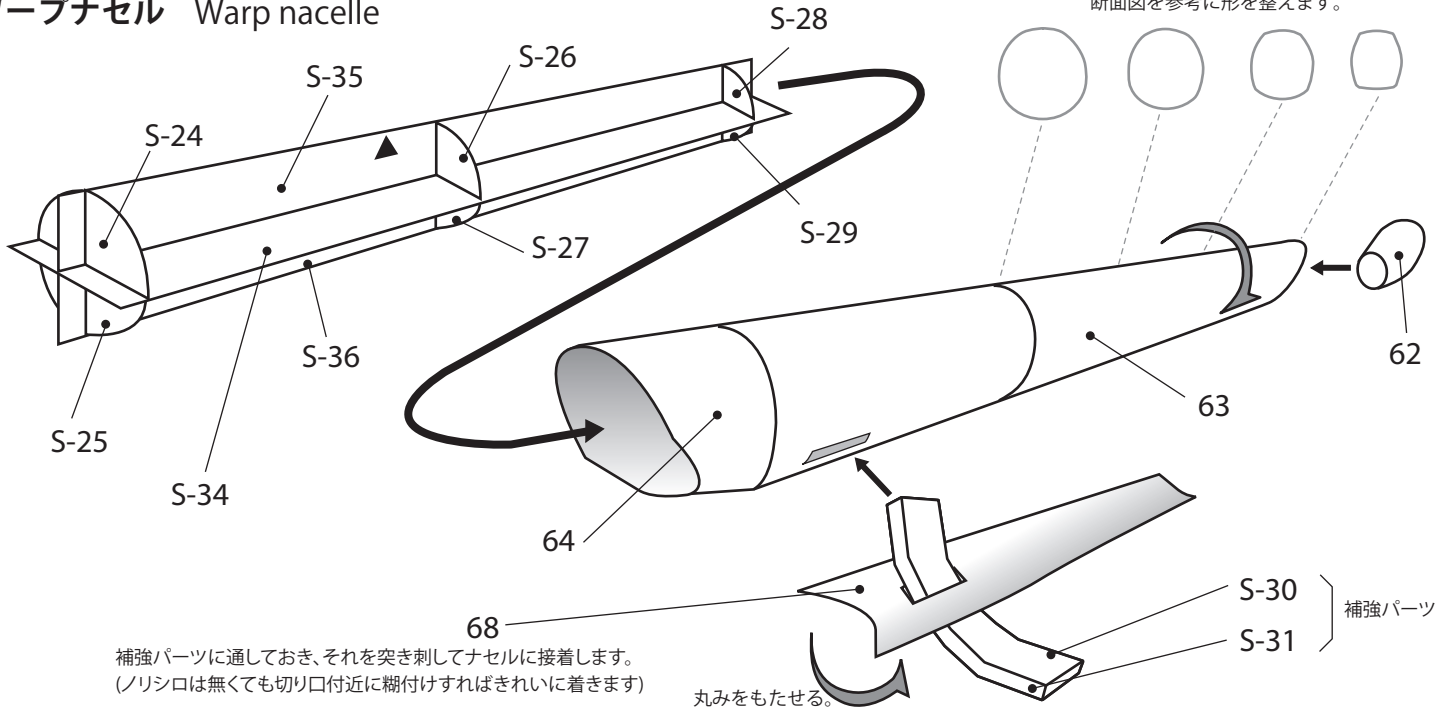
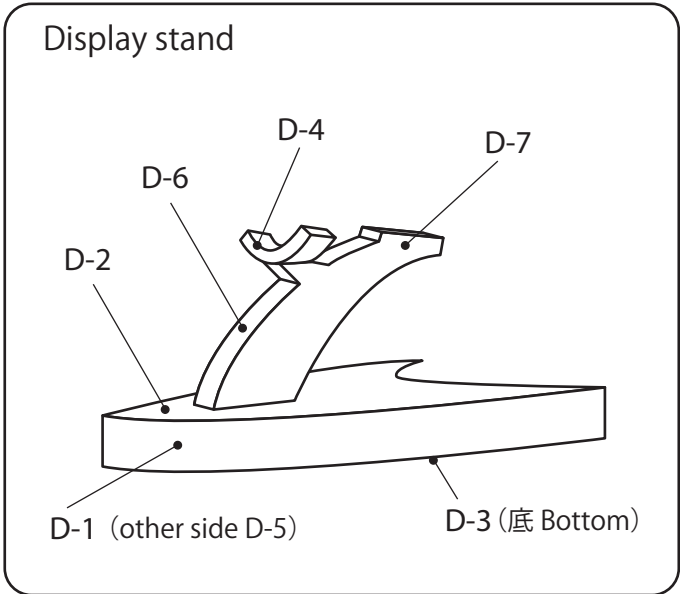


ワープナセル Warp nacelle

断面図を参考に形を整えます。



下部を引っ掛けておいて
上部を多少「つぶし」加減にして
セットします。接着はしない方が後で
回転調整出来ます。



反対側のナセルも同じ様に組み立て、
本体に取り付けてください。