



uhu02 & makinoの共同制作によるU.S.S.エンタープライズ(第11作映画版)のペーパークラフトです。エンタープライズの美しいラインを再現する為、比較的難易度が高めになっていますが、焦らず丁寧に作っていただければ、必ず完成しますのでじっくり取り組んでみてください。

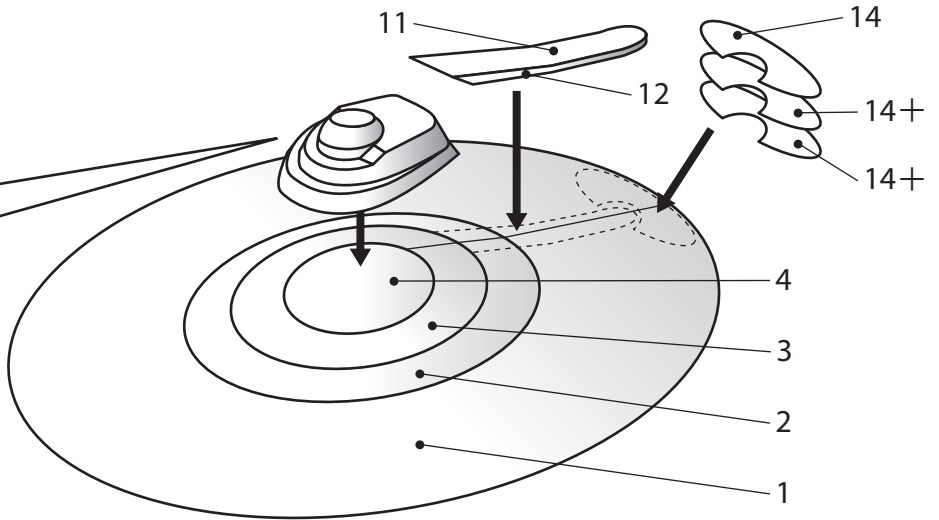
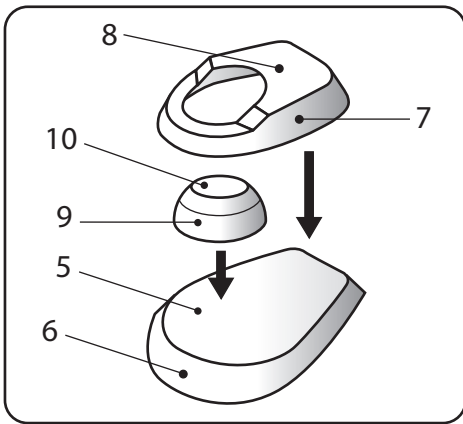
- より美しく組み立てるには「糊しろ」を切り落とし、余分にプリントして糊しろパーツを作り、裏側から貼ると段差が無く綺麗な面に仕上げることが出来ます。
- 小さな部品等は糊しろが無いものもありますが、紙の断面で接着してください。難しいように感じますが意外と簡単かつ綺麗に仕上がります。

uhu02 & makinoによる共同作品。お楽しみください。

uhu02 http://uhu02.way-nifty.com/blogpapercraft_ver2/
makino <http://www7a.biglobe.ne.jp/~sf-papercraft/>

第1船体 The first hull.

円盤上部 The upper part of disk.



円盤下部 The lower side of disk

